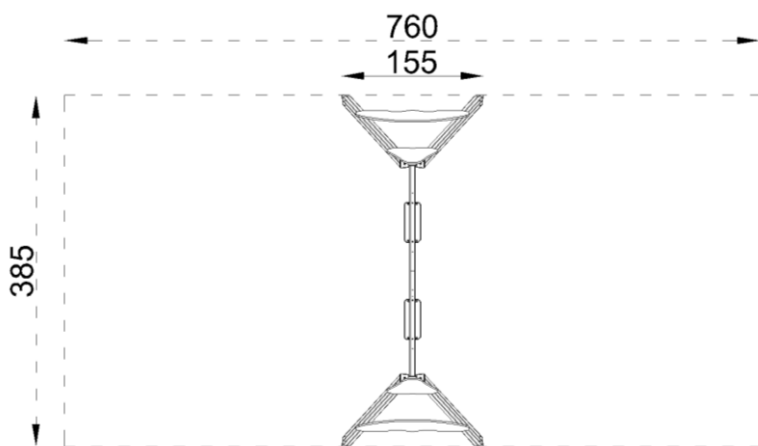
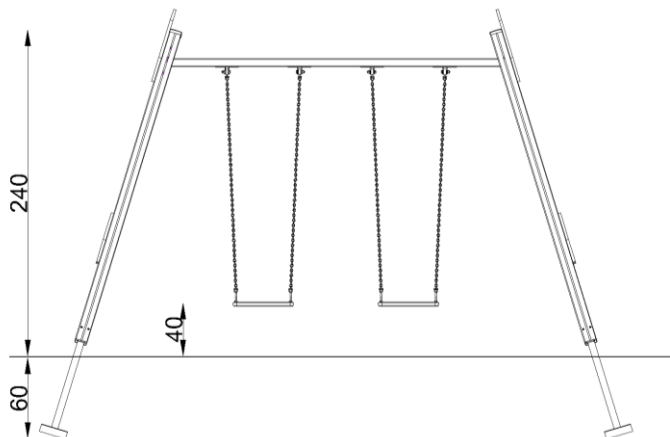




Rzut z góry



Widok z boku



OPIS URZĄDZENIA

Huśtawka o jednej osi obrotu. Siedziska zawieszane elastycznie i pojedynczo na belce poprzecznej przenoszącej obciążenie, mogące huśtać się tam i z powrotem po łuku, prostopadłe do belki poprzecznej.

Liczba zawiesi: 2.

Rodzaje zawiesi:

- Zawiesie z siedziskiem huśtawkowym gumowym nr kat. 9001
- Zawiesie z siedziskiem „Koszyk” gumowym nr kat. 9002
- Zawiesie z siedziskiem „Koszyk” z zapięciem nr kat. 9003

PRZEDZIAŁ WIEKOWY

3-14

STREFA BEZPIECZEŃSTWA

Symbol	A
Wysokość swobodnego upadku [m]	1,30
Pole powierzchni [m²]	30,0
Obwód [m]	23,0

MATERIAŁY

Słupy nośne o przekroju kwadratowym 9x9cm z drewna klejonego, osadzone 10cm nad powierzchnią gruntu za pomocą stalowych kotew. Kotwy osadzone w gruncie na głębokości 60cm i obetonowane na miejscu montażu (min wymiary fundamentów: 0,30(l)x0,30(s)x0,20(h)m).

Belka poprzeczna stalowa.

Elementy boczne ze sklejki.

Elementy stalowe zabezpieczone antykorozyjnie poprzez lakierowanie proszkowe.

Elementy drewniane zabezpieczone przez malowanie preparatem na bazie naturalnych olejów.

Siedzisko z atestem. Łańcuchy i elementy złączne ocynkowane.