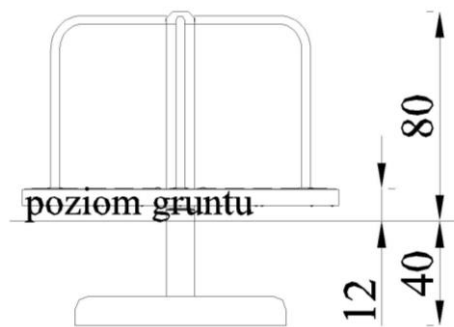
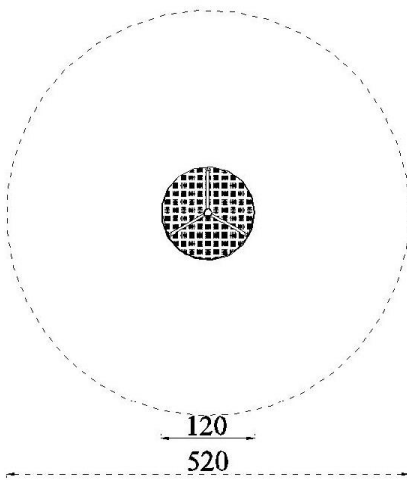


**KARTA TECHNICZNA
KARUZELA TARCZOWA 120, nr kat. 3201**



Zestaw dla dzieci w wieku od 3 do 14 lat

Bezpieczna nawierzchnia			
Symbol strefy	Maks. wys. upadku	Pole powierzchni	Obwód stref bezp.
A	0,12 m	21 m ²	16,5 m

DANE MATERIAŁOWO – KONSTRUKCYJNE

Karuzela klasyczna z obrotową górną częścią (platformą), ułożyskowaną 2-ma łożyskami stożkowymi i 1 łożyskiem kulkowym. Konstrukcja platformy wykonana ze stalowych ceowników 50 przymocowanych do rury Φ 108mm oraz 3 poręczy z rur Φ 33,7 mm, z przymocowaną o spodu blachą szerokości 500mm, zapobiegającą zakleszczeniu nogi dzieci. Powierzchnia platformy zabezpieczona antykorozyjnie poprzez lakierowanie proszkowe farbami do warunków zewnętrznych (poliestrowymi). Do górnej części platformy przymocowana sklejka liściasta wodoodporna owinięta od góry blachą aluminiową ryflowaną antypoślizgową. Podstawa karuzeli (konstrukcja spawana z rur i prętów), zabezpieczona antykorozyjnie lakierem proszkowym poliestrowym, w dolnej części stanowi zbrojenie betonowego bloczka z betonu minimum B15, posadowionego w gruncie na głębokości 40 cm.

Prędkość karuzeli 5m/s, zgodna z PN EN 1176-5:2009.