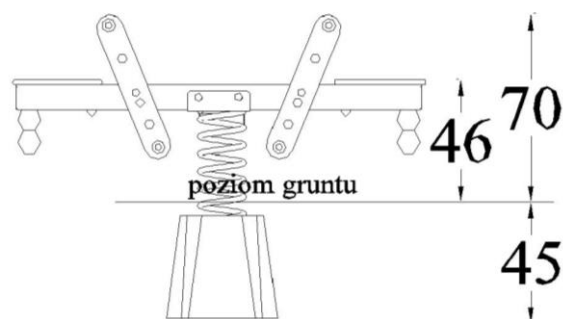
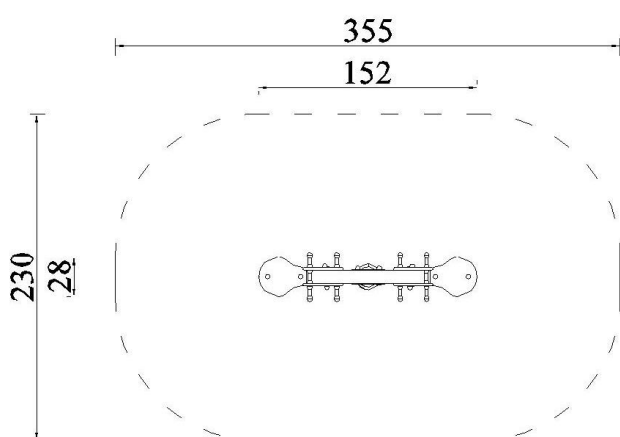
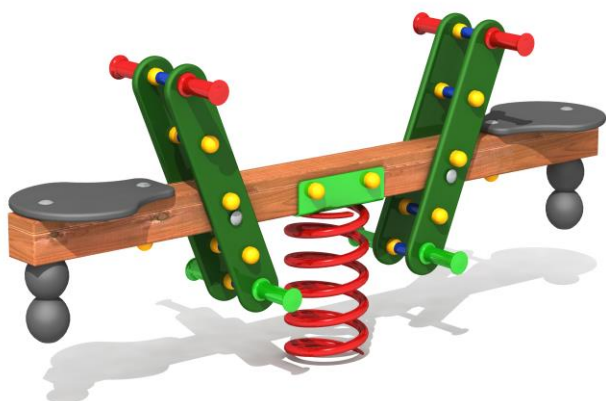


KARTA TECHNICZNA
HUŚTAWKA WAŻKA NA SPRĘŻYNIE, nr kat. 3107(S)(SZ)(EP)(EPZ)



Zestaw dla dzieci w wieku od 0 do 14 lat

Bezpieczna nawierzchnia			
Symbol strefy	Maks. wys. upadku	Pole powierzchni	Obwód stref bezp.
A	0,46 m	7,2 m ²	10 m

DANE MATERIAŁOWO – KONSTRUKCYJNE

Sprężynowiec ze stelażem wykonanym z wyciętych kształtowo formatek wykonanych ze sklejki wodoodpornej liściastej z filmem melaminowym gr. 18 mm (wersja S) lub z polietylenu HDPE gr 15 mm (wersja EP).

Sprężynowiec posadziony na głębokości 0,45 m. Fundament zaprojektowano z betonu klasy C12/15 (możliwy jest też montaż na metalowej podstawie). Sprężyna wykonana z drutu $\phi 20$ mm ze stali gatunku 50CRV4. Metalowy klin wspawany po połowie obwodu między pierwszym niepełnym i pierwszym czynnym zwojem zabezpiecza przed zakleszczeniem palców dziecka. Wszystkie krawędzie zaokrąglone, oszlifowane, bezpieczne w dotyku. Siedzisko zaprojektowane z tworzywa HDPE grubości 15 mm (alternatywnie ze sklejki). Wszystkie elementy metalowe zabezpieczone antykorozyjnie poprzez malowanie proszkowe lub ocynkowanie ogniowe i nawierzchniowy lakier proszkowy (wersja Z). Elementy łączne ocynkowane. Poszczególne elementy wyrobu połączone ocynkowanymi elementami łącznymi osłoniętymi plastikowymi korkami z zaślepkami. Rączki (podnóżki) plastikowe, duże, zapobiegające przed urazami oka.

Dla bezpieczeństwa zamontowane na końcach belki gumowe odbojniki amortyzujące.

NOVUM Wyposażenie Placów Zabaw Sławomir Chmieliński 12-130 Pasym. Grom 36
www.novumgrom.pl, tel.89 621 27 33, fax 89 621 64 41